



ИНВЕРТОРЫ V1000



RU

DE

ES

FR

IT

V1000
V1000
V1000
V1000

V1000

ИНВЕРТОРНЫЕ ПРИВОДЫ YASKAWA

Содержание

- ▶ **Страница 2**
Опыт и инновации
Лидер по производству инверторных приводов
V1000 – экономичная эксплуатация и удобство обслуживания
- ▶ **Страница 3**
"Один для всех" – многофункциональность
- ▶ **Страницы 4, 5**
Технические характеристики
- ▶ **Страница 6**
Схема соединений
- ▶ **Страница 7**
Размеры V1000
- ▶ **Страница 8**
Размеры V1000 без ребер радиатора
- ▶ **Страница 9**
Размеры V1000 IP66
- ▶ **Страница 10**
Модификации
- ▶ **Страница 11**
Стандарты. Описание типа вкл. без ребер радиатора

Опыт и инновации

Более 100 лет компания YASKAWA производит и поставляет электронно-механические системы для машиностроения и автоматизации промышленного производства. Серийная и специализированная продукция компании широко известна своим высочайшим уровнем качества и надежности.

Лидер по производству инверторных приводов

Компания YASKAWA является ведущим производителем инверторных приводов, сервоприводов, устройств управления станками, высоковольтных инверторов и промышленных роботов. С начала основания в 1915 году компания являлась первопроходцем в разработке устройств позиционирования и приводов. Ее новаторские разработки оптимизировали производственный процесс, а также эффективность машин и систем.

Сегодня компания YASKAWA производит более 1,8 миллионов инверторов в год. Таким образом, она, возможно, является крупнейшим производителем инверторов в мире.

Ежегодно с конвейеров компании сходит более 800 тыс. серводвигателей и 200 тыс. роботов, которые применяются в автоматизированных системах различных отраслей промышленности, таких как: горнодобыча, сталеварение, станкостроение, автомобилестроение, упаковка, деревообработка, текстиль и полупроводники.

V1000 – экономичная эксплуатация и удобство обслуживания

Устройство характеризуется удобством эксплуатации и высокой производительностью. При разработке V1000 учитывались такие

аспекты, как условия эксплуатации, удобства монтажа, работы и техобслуживания.

Функциональная безопасность

V1000 оснащается двухканальной функцией безопасного отключения момента (STO согласно МЭК 61800-5-2). Благодаря этому V1000 обычно заменяет контакторы, необходимые для безопасного останова, и снижает расходы при сохранении надежности системы.

Версия без ребер радиатора

Компания YASKAWA является пионером в производстве и разработке безреберных инверторов на европейском и международном рынке. Как следствие, V1000 выпускается, в том числе, в безреберном исполнении для агрегатов с внешней системой охлаждения.

Возможности V1000 YASKAWA

- ▶ Встроенная функциональная безопасность, STO в соответствии с ISO 13849-1 категория 3, PLd и МЭК 61508, SIL2.
- ▶ В нормальном режиме (перегрузка 120 %) управление электродвигателем на один типоразмер больше.
- ▶ Управление стандартным электродвигателем переменного тока и электродвигателем на постоянных магнитах.
- ▶ Управление ВЧХ и векторное управления током с разомкнутым контуром.
- ▶ Один из самых компактных инверторных приводов в мире.
- ▶ Монтаж в линию.
- ▶ Графический интерфейс с удобной визуализацией.
- ▶ Длительный срок службы и 10 лет работы без техобслуживания.



«Один для всех» – многофункциональность

V1000 YASKAWA представляет собой инверторный привод общего назначения. Простые и комплексные задачи требуют высокого уровня функциональности, надежности и удобства обслуживания. Все это присутствует в модели V1000.

- ▶ Экономичное управление двигателями на ПМ.
- ▶ Эффективная мощность при компактной конструкции: Возможна 150 % перегрузки в тяжелом режиме. Перегрузка 120 % в нормальном режиме позволяет компактному инвертору выполнять задачи более крупных моделей.
- ▶ Международные сертификаты CE, UL, cUL, RoHS.
- ▶ Торможение высоким магнитным полем снижает время торможения без необходимости применения тормозных резисторов.
- ▶ Многофункциональная станция: стандарт IP20, безреберная конструкция для специальных систем охлаждения, IP66 без клавиатуры для шинного соединения и IP66 с пультом управления, включающим большие кнопки и светодиодную индикацию для более удобной читабельности.
- ▶ Возможен высокочастотный выход для шпинделей и других устройств, работающих на высоких скоростях.

Удобство монтажа

YASKAWA V1000 снижает расходы на монтаж и время установки. Компактная конструкция подходит для труднодоступных мест.

- ▶ V1000 - один из самых малогабаритных приводов в мире. Монтаж в одну линию также позволяет экономить место.
- ▶ Время на ввод в эксплуатацию значительно снижено за счет предварительных установок параметров.
- ▶ Для всех инверторных приводов YASKAWA применяются одна и та же структура параметров.
- ▶ Программа DriveWorksEZ - это приложение визуального программирования. Настройка привода осуществляется с помощью простой операции перетаскивания значков. Создание последовательностей команд и функций обнаружения и загрузки их в привод.

Удобство техобслуживания

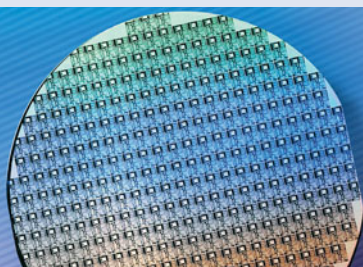
Инверторный привод V1000 YASKAWA легко подстраивается под различные задачи. Многофункциональность и быстрота техобслуживания снижает расходы и время простоя.

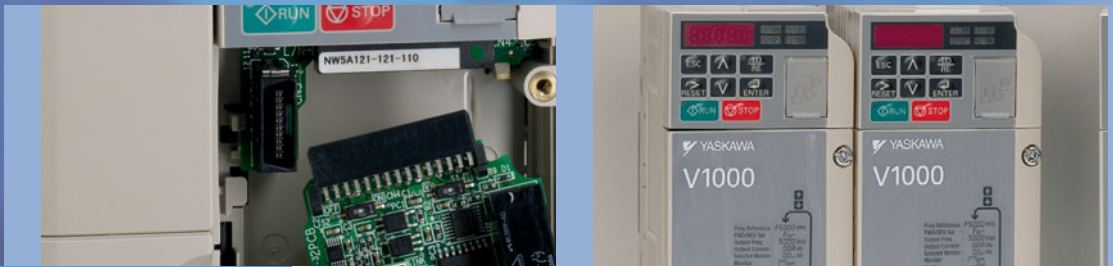
- ▶ Сменный клеммный щиток с функцией резервирования параметров еще более увеличивает удобство техобслуживания.
- ▶ Панель управления без резьбовых соединений экономит время наладки.

Надежность работы

Привод V1000, как и другие изделия марки YASKAWA, характеризуется высокой надежностью.

- ▶ Конструкция отличается длительным сроком службы (10 лет круглосуточной работы при 80 % номинальной нагрузке).
- ▶ Быстрое реагирование на изменение нагрузки и частота вращения с целью повысить производительность.
- ▶ Автоматическая настройка в сетевом режиме повышает характеристики двигателя на низких скоростях.
- ▶ Дополнительные внешние 24 В постоянного тока обеспечивает соединение в случае потери питания.





Технические характеристики

Класс по напряжению		Однофазное 200 В						
Модель инвертора CIMR-VCBA*1		0001	0002	0003	0006	0010	0012	00018*6
Выход инвертора	Выход двигателя (кВт) в нормальном режиме*2	0,18	0,37	0,75	1,1	2,2	3,0	-
	Выход двигателя (кВт) в тяжелом режиме*2	0,1	0,18	0,55	0,75	1,5	2,2	4,0
	Номинальный выходной ток в нормальном режиме [А]*3	1,2	1,9	3,3	6	9,6	12	-
	Номинальный выходной ток в тяжелом режиме [А]	0,8*4	1,6*4	3,0*4	5,0*4	8,0*5	11,0*5	17,5*5
	Перегрузка	125 % в течение 60 сек. в нормальном режиме, 150 % в течение 60 сек. в тяжелом режиме (от номинального выходного тока инвертора)						
	Номинальная выходная мощность в нормальном режиме [кВ.А]*	0,5	0,7	1,3	2,3	3,7	4,6	-
	Номинальная выходная мощность в тяжелом режиме [кВ.А]*	0,3	0,6	1,1	1,9	3,0	4,2	6,7
	Макс. выходное напряжение	Трехфазное 200 - 240 В (пропорционально входному напряжению)						
Макс. выходная частота	400 Гц							
Вход инвертора	Номинальное входное напряжение	Однофазное 200 - 240 В, -15 %/+10 %						
	Номинальная входная частота	50/60 Гц, ±5 %						

* при входном напряжении 220 В

Класс по напряжению		Трехфазное 200 В										
Модель инвертора CIMR-VC2A		0001	0002	0004	0006	0010	0012	0020	0030	0040	0056	0069
Выход инвертора	Выход двигателя (кВт) в нормальном режиме*2	0,18	0,37	0,75	1,1	2,2	3,0	5,5	7,5	11,0	15,0	18,5
	Выход двигателя (кВт) в тяжелом режиме*2	0,1	0,2	0,4	0,75	1,5	2,2	4,0	5,5	7,5	11,0	15,0
	Номинальный выходной ток в нормальном режиме [А]*3	1,2	1,9	3,5	6,0	9,6	12,0	19,6	30,0	40,0	56,0	69,0
	Номинальный выходной ток в тяжелом режиме [А]	0,8*4	1,6*4	3,0*4	5,0*4	8,0*5	11,0*5	17,5*5	25,0*5	33,0*5	47,0*5	60,0*5
	Перегрузка	120 % в течение 60 сек. в нормальном режиме, 150 % в течение 60 сек. в тяжелом режиме (от номинального выходного тока инвертора)										
	Номинальная выходная мощность в нормальном режиме [кВ.А]*	0,5	0,7	1,3	2,3	3,7	4,6	7,5	11,4	15,2	21,3	26,3
	Номинальная выходная мощность в тяжелом режиме [кВ.А]*	0,3	0,6	1,1	1,9	3,0	4,2	6,7	9,5	12,6	17,9	22,9
	Макс. выходное напряжение	Трехфазное 200 - 240 В (пропорционально входному напряжению)										
Макс. выходная частота	400 Гц											
Вход инвертора	Номинальное входное напряжение	Трехфазное 200 - 240 В, от -15 % до +10 %										
	Номинальная входная частота	50/60 Гц, ±5 %										

* при входном напряжении 220 В

Класс по напряжению		Трехфазное 400 В										
Модель инвертора CIMR-VC4A		0001	0002	0004	0005	0007	0009	0011	0018	0023	0031	0038
Выход инвертора	Выход двигателя (кВт) в нормальном режиме*2	0,37	0,75	1,5	2,2	3,0	4,0	5,5	7,5	11	15,0	18,5
	Выход двигателя (кВт) в тяжелом режиме*2	0,18	0,37	0,75	1,5	2,2	3,0	4,0	5,5	7,5	11,0	15,0
	Номинальный выходной ток в нормальном режиме [А]*3	1,2	2,1	4,1	5,4	6,9	8,8	11,1	17,5	23,0	31,0	38,0
	Номинальный выходной ток в тяжелом режиме [А]*5	1,2	1,8	3,4	4,8	5,5	7,2	9,2	14,8	18,0	24,0	31,0
	Перегрузка	120 % в течение 60 сек. в нормальном режиме, 150 % в течение 60 сек. в тяжелом режиме (от номинального выходного тока инвертора)										
	Номинальная выходная мощность в нормальном режиме [кВ.А]*	0,9	1,6	3,1	4,1	5,3	6,7	8,5	13,3	17,5	23,6	29,0
	Номинальная выходная мощность в тяжелом режиме [кВ.А]*	0,9	1,4	2,6	3,7	4,2	5,5	7,0	11,3	13,7	18,3	23,6
	Макс. выходное напряжение	Трехфазное 380 - 480 В (пропорционально входному напряжению)										
Макс. выходная частота	400 Гц											
Вход инвертора	Номинальное входное напряжение	Трехфазное 380 - 480 В, от -15 % до +10 %										
	Номинальная входная частота	50/60 Гц, ±5 %										

* при входном напряжении 400 В

*1 Приводы с однофазным питанием на входе имеют трехфазный выход. Однофазные электродвигатели применять невозможно.

*2 Мощность двигателя (кВт) относится к двигателю YASKAWA 4-полос., 60 Гц, 200 В. Номинальный выходной ток выходного усилителя привода должен быть равным номинальному току двигателя или превышать его.

*3 для несущей частоты 2 кГц без понижения

*4 для несущей частоты 10 кГц без понижения

*5 для несущей частоты 8 кГц без понижения

*6 имеется только тяжелый режим

Чтобы добиться заявленной для векторного управления с разомкнутым контуром производительности, требуется автоматическая настройка ротора.



		Технические характеристики
Функции управления	Методы управления	Векторное управление с разомкнутым контуром (вектор тока), управление ВЧХ, векторное управление с разомкнутым контуром для двигателей на ПИМ (поверхностных и внутренних).
	Диапазон управления частотой	0,01 - 400 Гц
	Точность воспроизведения частоты (Температурные колебания)	Цифровой вход: $\pm 0,01$ % макс. выходной частоты (от -10 до +50 °C) Аналоговый вход: $\pm 0,1$ % макс. выходной частоты (25 °C ± 10 °C)
	Настройка частоты Разрешение	Цифровой вход: 0,01 Гц Аналоговый вход: 1/1000 макс. частоты
	Выходная частота Разрешение	20 бит макс. выходной частоты (настройка параметра E1-04)
	Настройка частоты Разрешение	Основная опорная частота: 0..10 В (20 кОм) 10 бит, 4..20 мА (250 Ом) или 0..20 мА (250 Ом) 9-бит. Основная опорная скорость: Вход для серии импульсов (не более 32 кГц)
	Пусковой крутящий момент	200 % / 0,5 Гц (для двигателя переменного тока 3,7 кВт (в тяжелом режиме) или меньше при использовании векторного управления с разомкнутым контуром), 50 % / 6 Гц (при векторном управлении с разомкнутым контуром для двигателей на ПИМ)
	Диапазон управления частотой вращения	1:100 (векторное управление с разомкнутым контуром), 1:20 - 40 (управление ВЧХ), 1:10 (векторное управление с разомкнутым контуром для двигателей на ПИМ)
	Точность управления частотой вращения	$\pm 0,2$ % при векторном управлении с разомкнутым контуром (25 °C ± 10 °C) *1
	Сигнал ОС частоты вращения	5 Гц при векторном управлении с разомкнутым контуром (25 °C ± 10 °C) (требуется автонатстройка ротора)
	Ограничение крутящего момента	Для всех режимов векторного управления с разомкнутым контуром предусмотрены отдельные настройки по 4 секторам.
	Время разгона/торможения	0,0 - 6000,0 сек (4 комбинации независимых настроек разгона и торможения)
	Тормозной момент	■ Короткий тормозной момент ² : более 100 % для двигателей 0,4/ 0,75 кВт, более 50 % для двигателей 1,5 кВт и более 20 % для двигателей от 2,2 кВт (торможение перевозбуждения/торможение пробуксовкой: ок. 40 %)
■ Непрерывный момент рекуперации: ок. 20 % (прибл. 125 % с динамическим тормозным резистором ³ : 10 % ВВ = время включения, 10 сек., встроенный тормозной транзистор)		
Характеристики ВЧХ	Возможны пользовательские программы и наборы настроек ВЧХ	
Основные функции управления	Резервная компенсация падения мгновенной мощности, поиск частоты вращения, обнаружение перегрузки по моменту, ограничение момента, 17-ступенчатая трансмиссия (макс.), переключение времени разгона/торможения, S-кривая разгона/торможения, 3-проводная последовательность, автонатстройка (роторная, статорная для сопротивления между линиями), настройка в сети, удержание, выключатель вентилятора системы охлаждения, компенсация проскальзывания, компенсация крутящего момента, частота пропуска, предельные значения опорной частоты, торможение постоянным током при пуске и остановке, торможение перевозбуждением, торможение пробуксовкой, управление ПИД (с функцией ждущего режима), контроль за расходом электроэнергии, интерфейс MEMOBUS. (RS-485/422 макс., 115,2 кбит/с), перезапуск после отказа, предварительные настройки приложения, DriveWorksEZ (пользовательские настройки), съемная клеммная коробка с функцией резервирования параметров...	
Функции защиты	Защита двигателя	Защита двигателя от перегрева по выходному току
	Защита от кратковременной перегрузки по току	Останов привода при превышении выходного тока на 200 % от номинала тяжелого режима
	Защита от перегрузки	Останов привода через 60 сек. при 150 % от номинального выходного тока (параметр тяжелого режима) ⁴
	Защита от бросков напряжения	Класс 200 В: Останов при превышении ~410 В на шине постоянного тока Класс 400 В: Останов при превышении ~820 В на шине постоянного тока
	Защита от пониженного напряжения	Останов при падении напряжения шины постоянного тока ниже следующих значений: Класс трехфазного напряжения 200 В: ок. 190 В, класс однофазного напряжения 200 В: ок. 160 В, класс трехфазного напряжения 400 В: ок. 380 В, класс трехфазного напряжения 380 В: ок. 350 В
	СБП для кратковременной потери питания	Остановка прибл. через 15 мс (по умолчанию). Настройки обеспечивают непрерывную работу, если потеря мощность длится до 2 секунд ⁵
	Защита от перегрева радиатора	Защита термистором
	Защита от перегрева схемы тормозного сопротивления	Датчик перегрева для тормозного резистора (дополнительно тип ERF, 3 % ВВ = время включения)
	Предотвращение самопроизвольного выключения	Независимые настройки для разгона и рабочего режима. Включение и выключение только во время разгона.
	Защита от повреждений в случае замыкания на землю	Защита электрической цепью ⁶
Лампа цепи заряда	Лампа цепи заряда горит, пока на шине постоянного тока наблюдается падение напряжение ниже 50 В	
Условия эксплуатации	Область применения	В помещении
	Температура окружающей среды	от -10 до +50 °C (открытое шасси), от -10 до +40 °C (NEMA тип 1)
	Влажность	95 % относ. влажн. или ниже (без конденсата)
	Температура при хранении	от -20 до +60 °C (кратковременная температура во время транспортировки)
	Высота над уровнем моря	до 1000 метров (понижение выходной мощности 1 % на 100 м выше 1000 м, макс. 3000 м)
	Удар	10 - 20 Гц (9,8 м/с ²) макс., 20 - 55 Гц (5,9 м/с ²) макс.
Нормативы	CE, UL, cUL, RoHS	
Защитные средства	Открытое шасси IP20, корпус IP20/NEMA Type 1, IP66	

¹ Точность управления частотой вращения может слегка зависеть от условий монтажа и эксплуатации.

² Кратковременный средний крутящий момент торможения относится к моменту торможения от 60 Гц до 0 Гц.

Характеристика может отличаться в зависимости от двигателя.

³ Если при использовании тормозного резистора или блока тормозного резистора включена цепь D3-04, двигатель может не остановиться за указанное время торможения.

⁴ Защита от перегрузки может сработать на низких уровнях, если выходная частота станет меньше 6 Гц.

⁵ Зависит от мощности привода. Для приводов менее 7,5 кВт (CIMR-VA2A0004/CIMR-VA4A0023) требуется отдельный блок

компенсации кратковременной потери мощности, который обеспечивает непрерывную работу в случае потери мощности в течение 2 секунд.

⁶ Если внутренняя обмотка двигателя во время работы замкнется на массу, защита может не сработать в следующих случаях:

- Малое сопротивление на землю от кабеля двигателя или клеммной коробки.
- Короткое замыкание в приводе уже произошло на момент включения питания.

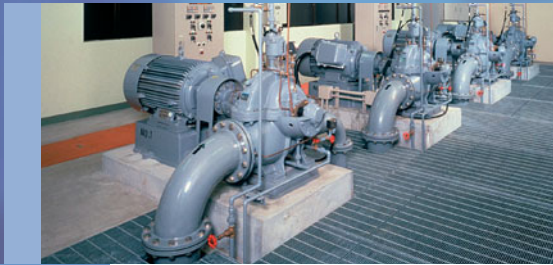
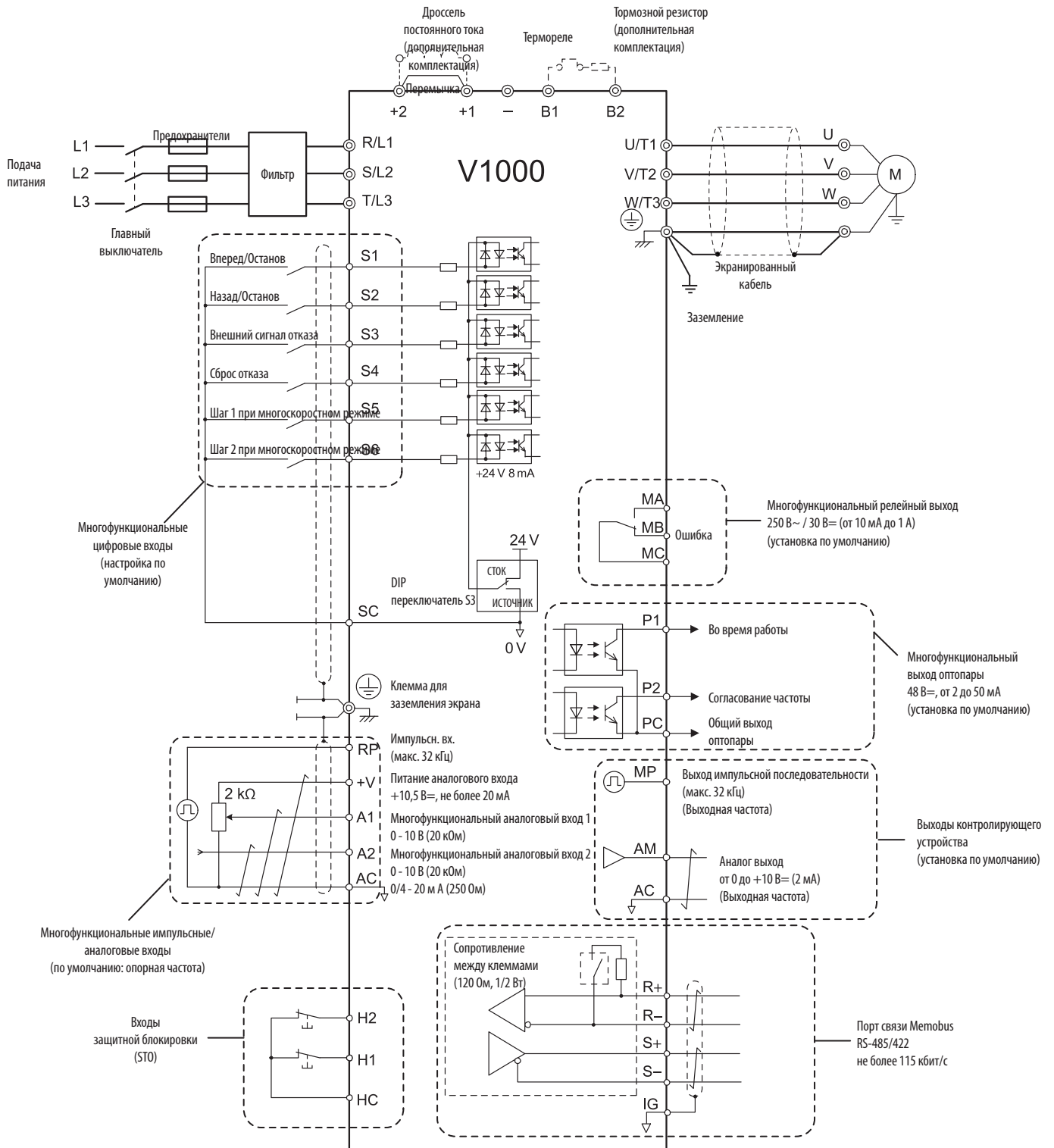
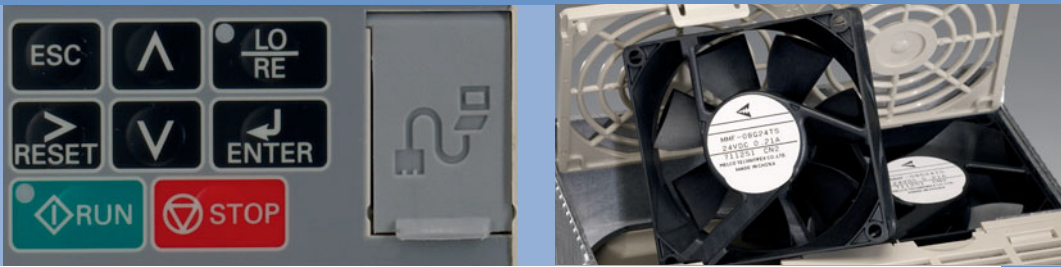


Схема соединений



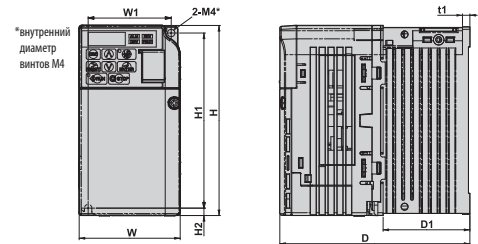
- ⚡ Применять витую пару.
- 🛡 Применять экранированную витую пару.
- ⊙ Обозначает клемму силовой цепи.
- Обозначает клемму цепи управления.



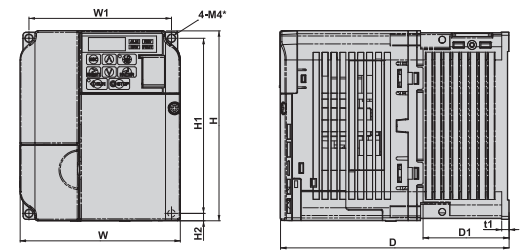
Размеры V1000

Открытое шасси/IP20 (без электромагнитного фильтра)

Класс по напряжению	Модель привода CIMR-VC□	Размеры в мм								
		Ш1	B1	Ш	B	D	t1	B2	D1	Вес (кг)
Однофазный класс 200 В	ВА0001В	56	118	68	128	76	3	5	6,5	0,6
	ВА0002В					118	5		38,5	1,0
	ВА0003В					118	5		38,5	1,0
Трёхфазное класс 200 В	2А0001В	56	118	68	128	76	3	5	6,5	0,6
	2А0002В					108	5		38,5	0,9
	2А0004В					128	5		58,5	1,1
	2А0006В					128	5		58,5	1,1

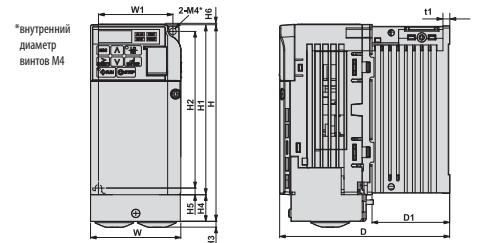


Класс по напряжению	Модель привода CIMR-VC□	Размеры в мм									
		Ш1	B1	Ш	B	D	t1	B2	D1	Вес (кг)	
Однофазный класс 200 В	ВА0006В	96	118	108	128	137,5	5	5	58	1,7	
	ВА0010В			140		154				1,8	
	ВА0012В			170		163				2,4	
	ВА0018В			158		180				3,0	
Трёхфазное класс 200 В	2А0010В	96	118	108	128	129	5	5	58	1,7	
	2А0012В			140		137,5				2,4	
	2А0020В			140		143				65	2,4
Трёхфазное Класс 400 В	4А0001В	96	118	108	128	81	5	5	58	1,0	
	4А0002В					99				28	1,2
	4А0004В					137,5				10	1,0
	4А0005В					154				58	1,7
	4А0007В					154				58	1,7
	4А0009В					154				58	1,7
	4А0011В					128				140	143

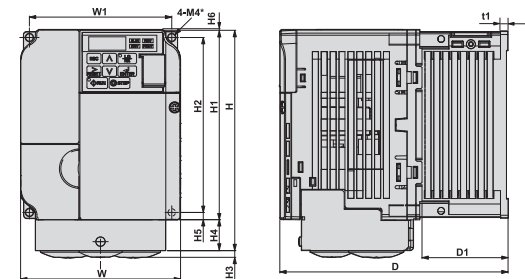


Открытое шасси/IP20 (без электромагнитного фильтра)

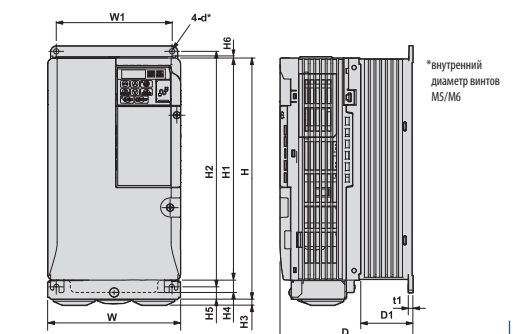
Класс по напряжению	Модель привода CIMR-VC□	Размеры в мм												
		Ш1	B2	Ш	B1	D	t1	B5	D1	B	B4	B3	B6	Вес (кг)
Однофазный класс 200 В	ВА0001F	56	118	68	128	76	3	5	6,5	149,5	20	4	1,5	0,8
	ВА0002F					118	5		39	1,2				
	ВА0003F					118	5		39	1,2				
Трёхфазное класс 200 В	2А0011F	56	118	68	128	76	3	5	6,5	149,5	20	4	1,5	0,8
	2А0002F					108	5		39	1,1				
	2А0004F					128	5		59	1,3				
	2А0006F					128	5		59	1,3				

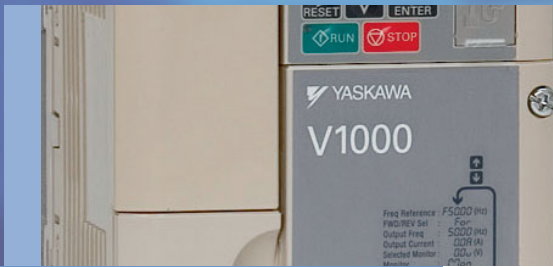


Класс по напряжению	Модель привода CIMR-VC□	Размеры в мм												
		Ш1	B2	Ш	B1	D	t1	B5	D1	B	B4	B3	B6	Вес (кг)
Однофазный класс 200 В	ВА0006F	96	118	108	128	137,5	5	5	58	149,5	20	4	1,5	1,9
	ВА0010F			140		154				2,0				
	ВА0012F			170		163				2,6				
	ВА0018F			158		180				3,3				
Трёхфазное класс 200 В	2А0010F	96	118	108	128	129	5	5	58	149,5	20	4	1,5	1,9
	2А0012F			140		137,5				2,6				
	2А0020F			140		143				4,8	5	2,6		
Трёхфазное напряжение класс 400 В	4А0001F	96	118	108	128	81	5	5	58	149,5	20	4	1,5	1,9
	4А0002F					99				28	1,4			
	4А0004F					137,5				10	1,2			
	4А0005F					154				58	1,9			
	4А0007F					154				58	1,9			
	4А0009F					154				58	1,9			
	4А0011F					128				140	143	65	153	4,8



Класс по напряжению	Модель привода CIMR-VC□	Размеры в мм													
		Ш1	B2	Ш	B1	D	t1	B5	D1	B	B4	B3	B6	d	Вес (кг)
Трёхфазное напряжение класс 200 В	2А0030F	122	248	140	234	140	5	13	55	254	13	6	1,5	M5	3,8
	2А0040F								75	290	15			5,5	
	2А0056F								78	350	15			7	9,2
	2А0069F								78	350	15			7	9,2
Трёхфазное напряжение класс 400 В	4А0018F	122	248	140	234	140	5	13	55	254	13	6	1,5	M5	3,8
	4А0023F								75	290	15			5,2	
	4А0031F								75	290	15			5,2	
	4А0038F								75	290	15			5,5	

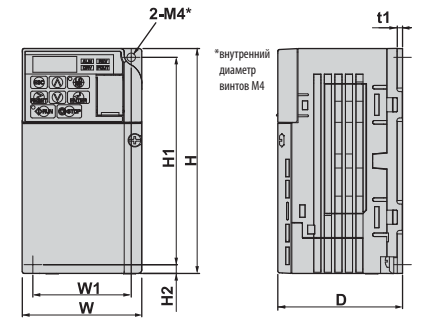




Размеры V1000 без ребер радиатора

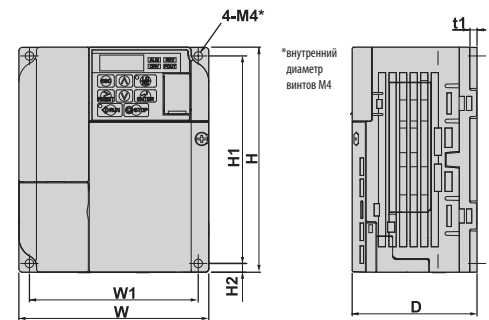
... для моделей BA0001J□□~2A0006J□□

Класс по напряжению	Модель привода CIMR-VC□	Размеры в мм								Вес (кг)
		Ш	В	D	Ш1	B1	B2	t1		
Однофазный напряжение класс 200 В	BA0001J	68	128	71	56	118	5	3	0,6	
	BA0002J			81						
	BA0003J			81						
Трёхфазное напряжение класс 200 В	2A0001J	68	128	71	56	118	5	3	0,6	
	2A0002J			0,7						
	2A0004J			0,7						
	2A0006J			0,7						



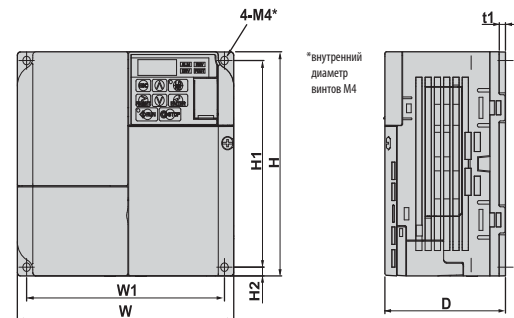
... для моделей BA0006J□□~4A0009J□□

Класс по напряжению	Модель привода CIMR-VC□	Размеры в мм								Вес (кг)
		Ш	В	D	Ш1	B1	B2	t1		
Однофазный напряжение класс 200 В	BA0006J	108	128	79,5	96	118	5	4	1,1	
	BA0010J			91						
Трёхфазное напряжение класс 200 В	2A0008J	108	128	71	96	118	5	4	1,0	
	2A0010J			79,5						
	2A0012J			79,5						
Трёхфазное Класс 400 В	4A0001J	108	128	71	96	118	5	4	0,9	
	4A0002J			71						
	4A0004J			79,5						
	4A0005J			79,5						
	4A0007J			96						
4A0009J	96									



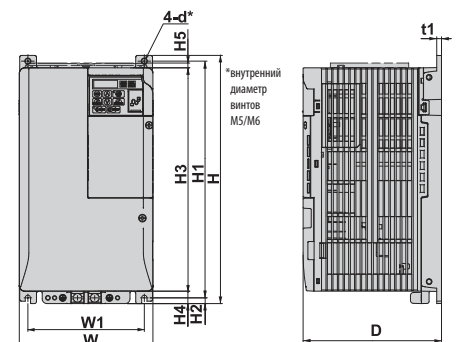
... для моделей BA0012J□□~4A0011J□□

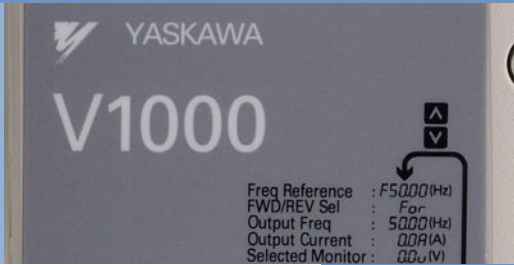
Класс по напряжению	Модель привода CIMR-VC□	Размеры в мм								Вес (кг)
		Ш	В	D	Ш1	B1	B2	t1		
Однофазный напряжение класс 200 В	BA0012J	140	128	98	128	118	5	4	1,4	
Трёхфазное напряжение класс 200 В	2A0018J	140	128	78	128	118	5	4	1,3	
	2A0020J			78						
Трёхфазное Класс 400 В	4A0011J	140	128	78	128	118	5	4	1,3	



... для моделей 2A0030J□□~4A0038J□□

Класс по напряжению	Модель привода CIMR-VC□	Размеры в мм												Вес (кг)
		Ш	В	D	Ш1	B1	B2	B3	B4	B5	d	t1		
Трёхфазное напряжение класс 200 В	2A0030J	140	260	145	122	248	6	234	13	5	M5	5	3,2	
	2A0040J												4,6	
	2A0056J												7,0	
	2A0069J												7,0	
Трёхфазное напряжение класс 400 В	4A0018J	140	260	145	122	248	6	234	13	5	M5	5	3,1	
	4A0023J												3,2	
	4A0031J												4,3	
	4A0038J												4,6	
	4A0038J												4,6	





Размеры V1000 IP66

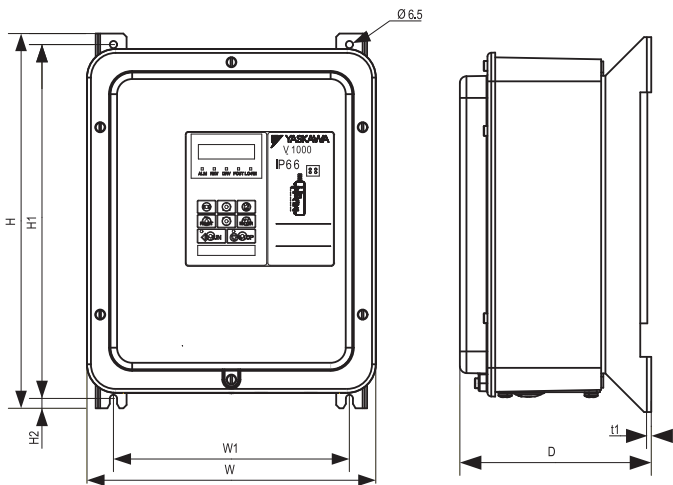


Рис. 1

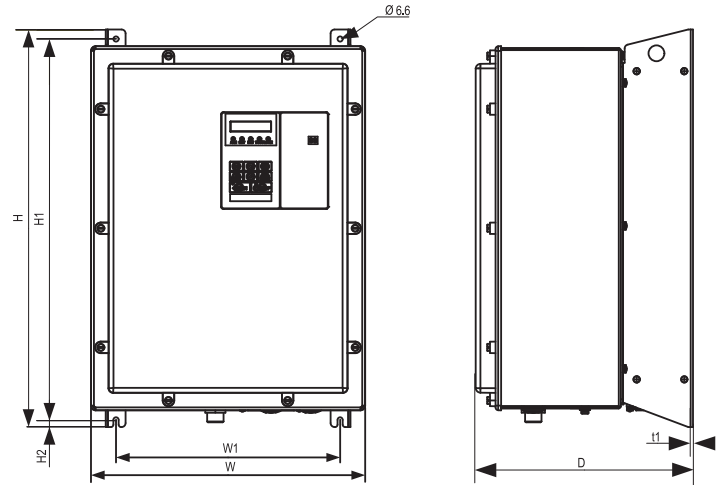
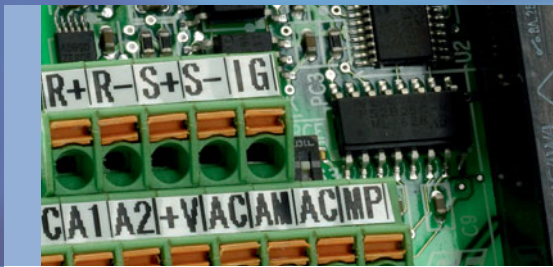


Рис. 2

Класс по напряжению	Модель инвертора CIMR-VC□	Рисунок	Размеры в мм							
			Ш	В	D	Ш1	В1	В2	t1	Вес (кг)
Однофазный напряжение класс 200 В	BA0001H□□-0080/0081	Рис. 1	262	340	173,5	214	321	9	2	4,9
	BA0002H□□-0080/0081									5,1
	BA0003H□□-0080/0081									5,7
	BA0006H□□-0080/0081									5,8
	BA0010H□□-0080/0081									6,1
	BA0012H□□-0080/0081									5,2
	4A0001H□□-0080/0081									5,3
	4A0002H□□-0080/0081									5,7
	4A0004H□□-0080/0081									6,0
	4A0005H□□-0080/0081									19,8
	4A0007H□□-0080/0081									19,9
4A0009H□□-0080/0081	21,0									
4A0011H□□-0080/0081	21,3									
Трёхфазное напряжение класс 400 В	4A0018H□□-0080/0081	Рис. 2	345	500,5	273,5	282	458,5	10	2	19,8
	4A0023H□□-0080/0081									19,9
	4A0031H□□-0080/0081									21,0
	4A0038H□□-0080/0081									21,3

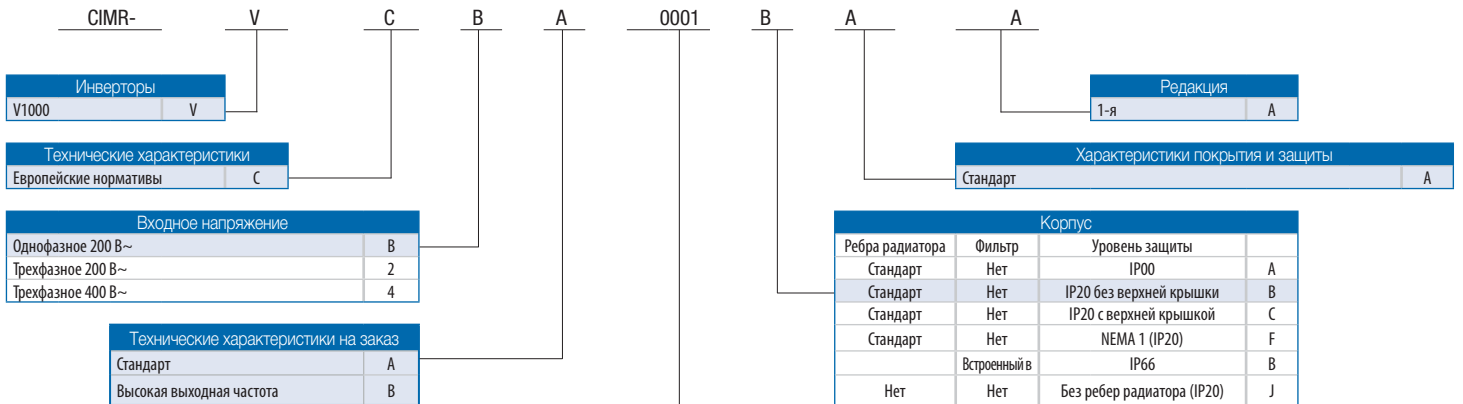


Модификации

Наименование	Назначение	Модель, производитель
Фильтр входного шума	Снижает шум линии на входе цепи питания привода. Устанавливается как можно ближе к приводу.	Однофазный 200 В CIMR-VCBA0001 Фильтр: FS23638-10-07 CIMR-VCBA0002 FS23638-10-07 CIMR-VCBA0003 FS23638-10-07 CIMR-VCBA0006 FS23638-20-07 CIMR-VCBA0010 FS23638-20-07 CIMR-VCBA0012 FS23638-30-07 CIMR-VCBA0018 FS23638-40-07
		Трехфазный 200 В CIMR-VC2A0001 Фильтр: FS23637-8-07 CIMR-VC2A0002 FS23637-8-07 CIMR-VC2A0004 FS23637-8-07 CIMR-VC2A0006 FS23637-8-07 CIMR-VC2A0010 FS23637-14-07 CIMR-VC2A0012 FS23637-14-07 CIMR-VC2A0020 FS23637-24-07 CIMR-VC2A0030 FS23637-52-07 CIMR-VC2A0040 FS23637-52-07 CIMR-VC2A0056 FS23637-68-07 CIMR-VC2A0069 FS23637-80-07
		Трехфазный 400 В CIMR-VC4A0001 Фильтр: FS23639-5-07 CIMR-VC4A0002 FS23639-5-07 CIMR-VC4A0004 FS23639-5-07 CIMR-VC4A0005 FS23639-10-07 CIMR-VC4A0007 FS23639-10-07 CIMR-VC4A0009 FS23639-10-07 CIMR-VC4A0011 FS23639-15-07 CIMR-VC4A0018 FS23639-30-07 CIMR-VC4A0023 FS23639-30-07 CIMR-VC4A0031 FS23639-50-07 CIMR-VC4A0038 FS23639-50-07
Тормозной резистор	Уменьшение времени торможения путем рассеивания регенеративной энергии на резисторе (3 % BV = время включения).	Серия ERF-150WJ
Дроссель переменного тока	Снижение гармоник	
Тормозной прерыватель	Уменьшение времени торможения.	CDBR-□□□□
Питание 24 В	Питание для управляющих цепей и пультов настройки. Примечание! Если привод работает исключительно от блока питания, настройка параметров невозможна.	PS-V10S PS-V10M
Блок копирования USB (разъем RJ-45/USB)	Переходник для подключения привода к разъему USB компьютера (в т.ч. для программы Drive Wizard Plus). Копирование настроек параметров и передача на другой привод.	JVOP-181
Кабель для ПО (DriveWizard Plus)	Для подключения привода к компьютеру для работы с DriveWizard.	WV103
Пульт управления с ЖКД	Управление через ЖК-дисплей. Возможность дистанционного управления. Копирование настроек привода.	JVOP-180
Устройство управления со световой индикацией	Управление с наглядной индикацией.	JVOP-182
Кабель-удлинитель для пульта управления	Подключение ЖКД.	WV001: 1 м WV003: 3 м
Держатель пульта управления	Рама для монтажа JVOP-180/182 на двери или стене, IP65	EUOP-V11001
Блок интерфейса коммуникации	Обеспечивает управление приводом по полевой шине.	MECHATROLINK-2 SI-T3/V
		CC-link SI-C3/V
		DeviceNet SI-N3/V
		PROFIBUS-DP SI-P3/V
		CANopen SI-S3/V
		PROFINET SI-EP3/V
		Modbus TCP/IP SI-EM3/V
		EtherCat SI-ES3/V
Ethernet/IP SI-EN3/V		
Крепление для внешнего теплоотвода	Набор приспособлений для крепления привода с теплоотводом вне шкафа.	100-034□□□□
Крепление для каркаса DIN	Набор приспособлений для монтажа на каркас DIN.	

Примечание! По вопросам закупок и технических характеристик изделий других производителей обращайтесь в компанию YASKAWA.

Стандарты и типы



Однофазное 200 В~				
	Нормальный режим		Тяжелый режим	
	Номинальный выходной ток	Макс. допустимый двигатель	Номинальный выходной ток	Макс. допустимый двигатель
0001	1,2 А	0,18 кВт	0,8 А	0,1 кВт
0002	1,9 А	0,37 кВт	1,6 А	0,18 кВт
0003	3,3 А	0,75 кВт	3,0 А	0,55 кВт
0006	6,0 А	1,1 кВт	5,0 А	0,75 кВт
0010	9,6 А	2,2 кВт	8,0 А	1,5 кВт
0012	12,0 А	3,0 кВт	11,0 А	2,2 кВт
0018	-	-	17,5 А	4,0 кВт

Трехфазное 200 В~				
	Нормальный режим		Тяжелый режим	
	Номинальный выходной ток	Макс. допустимый двигатель	Номинальный выходной ток	Макс. допустимый двигатель
0001	1,2 А	0,18 кВт	0,8 А	0,1 кВт
0002	1,9 А	0,37 кВт	1,6 А	0,2 кВт
0004	3,5 А	0,75 кВт	3,0 кВт	0,4 кВт
0006	6,0 А	1,1 кВт	5,0 А	0,75 кВт
0010	9,6 А	2,2 кВт	8,0 А	1,5 кВт
0012	12,0 А	3,0 кВт	11,0 А	2,2 кВт
0020	19,6 А	5,5 кВт	17,5 А	4,0 кВт
0030	30,0 А	7,5 кВт	25,0 А	5,5 кВт
0040	40,0 А	11,0 кВт	33,0 А	7,5 кВт
0056	56,0 А	15,0 кВт	47,0 А	11,0 кВт
0069	69,0 А	18,5 кВт	60,0 А	15,0 кВт

Трехфазное 400 В~				
	Нормальный режим		Тяжелый режим	
	Номинальный выходной ток	Макс. допустимый двигатель	Номинальный выходной ток	Макс. допустимый двигатель
0001	1,2 А	0,37 кВт	1,2 А	0,2 кВт
0002	2,1 А	0,75 кВт	1,8 А	0,4 кВт
0004	4,1 А	1,5 кВт	3,4 А	0,75 кВт
0005	5,4 А	2,2 кВт	4,8 А	1,5 кВт
0007	6,9 А	3,0 кВт	5,5 кВт	2,2 кВт
0009	8,8 А	4,0 кВт	7,2 А	3,0 кВт
0011	11,1 А	5,5 кВт	9,2 А	4,0 кВт
0018	17,5 А	7,5 кВт	14,8 А	5,5 кВт
0023	23,0 А	11,0 кВт	18,0 А	7,5 кВт
0031	31,0 А	15,0 кВт	24,0 А	11,0 кВт
0038	38,0 А	18,5 кВт	31,0 А	15,0 кВт



YASKAWA Europe GmbH

Drives & Motion Division

Hauptstr. 185

65760 Eschborn

Германия

+49 6196 569-500

info@yaskawa.eu.com

www.yaskawa.eu.com

International Standards



Safety Standards

Safety Stop

RoHS Directive

RoHS Directive Stands for the EU directive on the Restriction of the Use of Certain Hazardous Substances in Electrical and Electronic Equipment